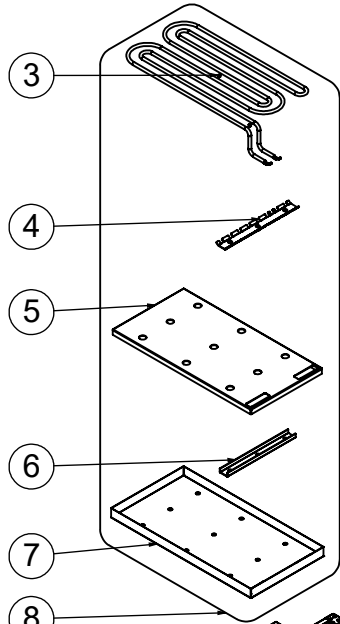


1



2



3

4

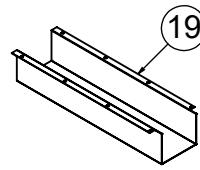
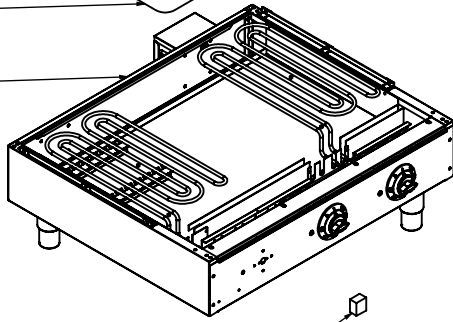
5

6

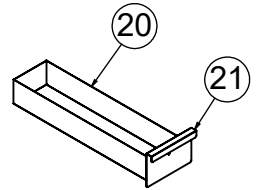
7

8

9

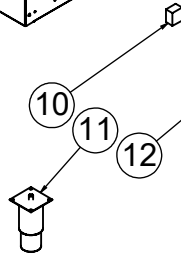


19



20

21



10

11

12

13

14

15

16

17

18

ÖLÇEK:

1:20

ÇİZEN : MEHMET SAPANCI

KONTROL : OSMAN ÖDEN

ONAY : MEMİŞ KOÇAK

İMZA :

İMZA :

İMZA :

BÖLÜM : JP

REVİZYON TARİHİ : 28.06.2024

REVİZYON NO :

ÜRÜN KODU : PATLAMIŞ RESİM

ÜRÜN ADI : EMP.PLS.7IE030-USA EXPLODED VIEW

HAMMADDE : ...

AKSI BELİRTİLMEDİĞİ SÜRECE BOYUTLAR MİLMİTREDİR



## EMP.PLS.7IE030-USA

NO	ÜRÜN ADI	ÜRÜN KODU
1	PLATINA	ARA-KNX.PG7-0048
2	OIL DRAINING	ARA-KNX.PG7-0047
3	125980 208V-4 KW RESISTANCE	M.ELK-RZS-BRU-IZG-022
4	RESISTANCE RETAINING SHEET	YSC-KNX.PG7-LZ-1266
5	INSULATION BOTTOM SHEET	YSC-KNX.PG7-LZ-1265
6	RESISTANCE SUPPORT SHEET	YSC-KNX.PG7-LZ-1368
7	INSULATION TOP SHEET	YSC-KNX.PG7-LZ-1264
8	GRILL	ARA-KNX.PLS-0030
9	CHASSIS	-
10	LIMITOR 360 DEGREES	JP.M.ELK-MEK-LMT-004
11	FOOT	M.AKS-AYK-INX-001
12	50-300 SINGLE-PHASE THERMOSTAT	JP.M.ELK-MEK-TRM1-009
13	122-572 °F BUTTON FRAME	M.AKS-DGM-EMP-054
14	BUTTON SOCKET	M.AKS-DGM-SKT-002
15	BUTTON	M.AKS-DGM-EMP-024
16	RED SIGNAL LIGHT	M.ELK-LMB-SNY-011
17	METAL LABEL	M.AKS-OZL-MTL-006
18	LC1D12F7 CONTACTOR	M.ELK-KNT-KNT-037
19	OIL SLED HAIR	YSC-KNX.PG7-LZ-1270
20	OIL DRAWER SHEET	YSC-KNX.PG7-LZ-1271
21	DRAWER HANDLE SHEET	YSC-KNX.PG7-LZ-1272

ÖLÇEK:

1:10

ÇİZEN : MEHMET SAPANCI

KONTROL : OSMAN ÖDEN

ONAY : MEMİŞ KOÇAK

İMZA :

İMZA :

İMZA :

BÖLÜM : JP

REVİZYON TARİHİ : 28.06.2024

REVİZYON NO :

ÜRÜN KODU : MALZEME LİSTESİ

ÜRÜN ADI : EMP.PLS.7IE030-USA EXPLODED VIEW

HAMMADDE : ...

AKSİ BELİRTİLMEDİĞİ SÜRECE BOYUTLAR MİLMİTREDİR

